

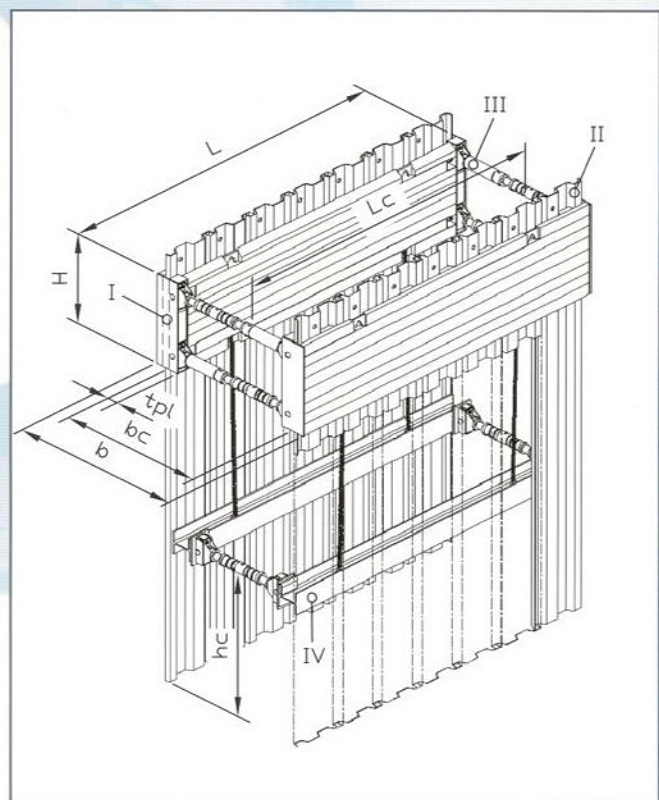
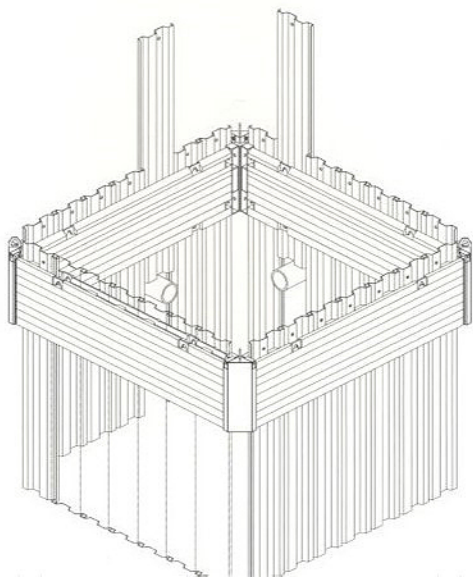
# DIELENKAMMERPLATTEN h=1,00m

Plattenlänge		Rdl.-Länge	Anzahl der	Dicke Innenpl.	zul. Gurtlast	Gewicht je Platte
$L_{DKE}$ [m]	L mit Führung [m]	$L_c$ im DKE [mm]	KD 6/8 pro Platte	$t_{pl}$ [m]	q [kN / m <sup>2</sup> ]	ohne/mit Führung [kg]
1,90	2,00	1,62	3	120	261,2	470 / 505
2,34	2,44	2,06	4		171,6	560 / 595
2,84	2,94	2,56	5		116,6	660 / 695
3,42	3,52	3,14	6		80,4	775 / 810
3,92	4,02	3,64	7		61,2	875 / 910
4,42	4,52	4,14	7	170	116,8	1325 / 1360
4,92	5,02	4,64	8		94,3	1470 / 1505
5,42	5,52	5,14	9		77,7	1605 / 1640
5,92	6,02	5,64	10		65,2	1750 / 1785

## STREBEN TYP 031/085 blau

Anzahl ZWR a 0,50 m	Arbeitsbreite $b_c$		zul. Druckkraft [kN]	Gewicht gesamt [kg]
	min [m]	max [m]		
0	1,00	1,28	468	65,0
1	1,50	1,78	403	84,8
2	2,00	2,28	348	104,6
3	2,50	2,78	299	124,4
4	3,00	3,28	254	144,2
5	3,50	3,78	210	164,0
6	4,00	4,28	165	183,8

## SONDERLÖSUNGEN



- I Dielenkammerelement    b Grabenbreite     $h_c$  Rohrdurchlasshöhe
- II Kanaldiele KD6/8     $b_c$  Arbeitsbreite    L Plattenlänge
- III Streben     $t_{pl}$  Innenplattendicke     $L_c$  Rohrdurchlasslänge
- IV Gurtung