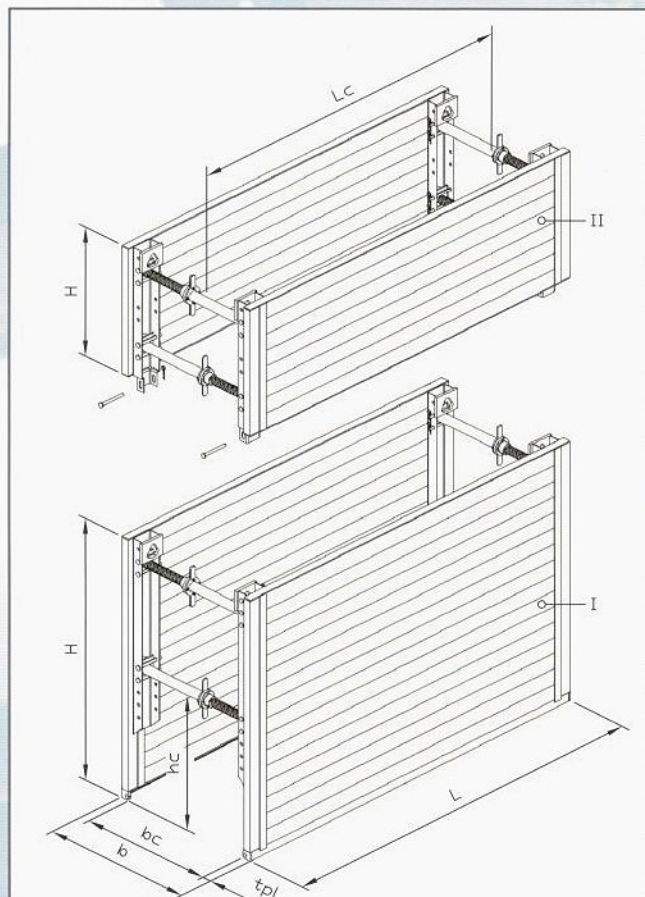


VERBAUPLATTEN

Länge L [m]	Höhe H [m]	Dicke t_{Pl} [mm]	Rdl. - Länge L_c [m]	Rdl. - Höhe h_c [m]	zulässiger Erddruck [kN / m ²]	Gewicht mit Typ B [kg/Box]
2,00	1,60	60	1,60	0,94	27,7	570
	2,00					670
	2,60					830
	0,60					275
2,50	1,60	60	2,10	0,94	22,1	655
	2,00					770
	2,60					965
	0,60					315
3,00	1,60	60	2,60	0,94	18,5	745
	2,00					875
	2,60					1095
	0,60					355
3,50	1,60	60	3,10	0,94	15,3	830
	2,00					980
	2,60					1230
	0,60					395

LEICHTBAUSTREBEN

Typ	Arbeitsbreite b_c		zul. Druckkraft [kN]	Gewicht gesamt [kg]
	min [m]	max [m]		
A	0,53	0,73	180-155	14,2
B	0,71	1,07	180-150	16,9
C	1,05	1,65	180-140	20,9
D	1,50	2,10	170-125	23,6



I Grundelement

b Grabenbreite

h_c Rohrdurchlasshöhe

II Aufstockelement

b_c Arbeitsbreite

L Plattenlänge