

VERBAUPLATTEN

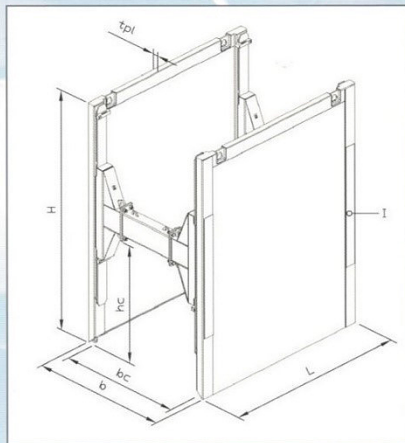
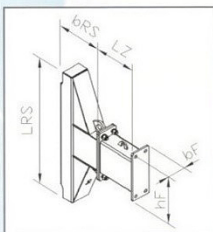
Plattenlänge L	Plattenhöhe H	Dicke t_{PI}	Rdl. - Länge L_c	Rdl. - Höhe h_c	zulässiger Erddruck	Gewicht je Box
[m]	[m]	[mm]	[m]	[m]	[kN / m ²]	[kg]
3,15	4,00	86	2,70	2,78	33,9	3735
4,00	3,15		3,55	1,93	33,1	3535

ROLLENSCHLITTEN (RS)

RS-Länge L_{RS}	RS-Breite b_{RS}	min. Arbeitsbreite b_c	Flanschabmessung $b_F * h_F$	zulässige Kräfte	Gewicht je RS-Paar
[m]	[m]	[m]	[mm]	[kN]	[kg]
1,50	0,50	1,00	220*560	-112 bis 242	360

ZWISCHENSTÜCK (Zwst.)
 Flansch 220*560 mm

Länge L_z [m]	Gewicht [kg]
0,25	62
0,50	84
0,75	105
<hr/>	
1,00	126
1,50	168
2,00	211


I Grundbox

b Grabenbreite

h_c Rohrdurchlasshöhe

H Plattenhöhe

b_c Arbeitsbreite

L Plattenlänge

t_{PI} Plattendicke

L_c Rohrdurchlasslänge