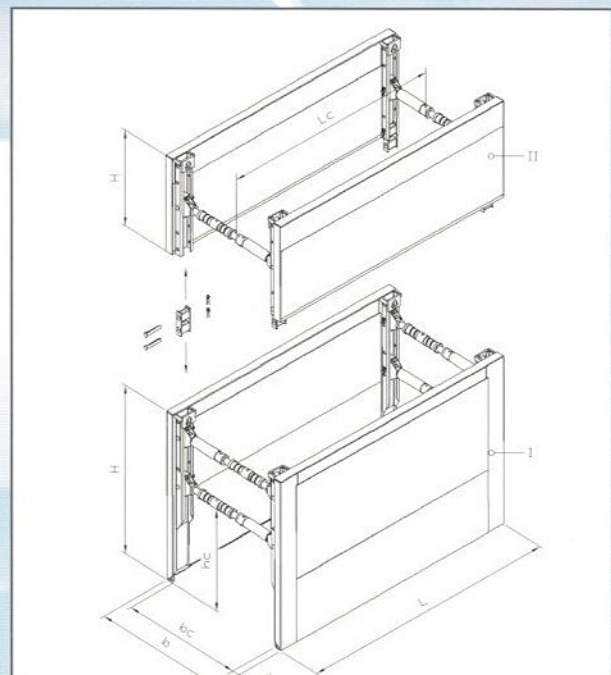


VERBAUPLATTEN

Länge L [m]	Höhe H [m]	Dicke t_{PI} [mm]	Rdl. - Länge L_c [m]	Rdl. - Höhe h_c [m]	zulässiger Erddruck [kN / m ²]	Gewicht je Box [kg]				
3,00	2,40	107	2,60	1,50	47,5	1950				
	2,60					2075				
	1,40					1205				
	3,50					2,40	2180			
3,50	2,60	107	3,10	1,50	40,7	2320				
	1,40					1350				
	3,70					2,40	2270			
3,70	2,60	107	3,30	1,50	38,5	2445				
	1,40					1410				
	4,00					2,40	2400			
4,00	2,60	107	3,60	1,50	35,6	2560				
	1,40					1495				
	4,50					2,40	127	4,10	1,50	2910
	4,50					2,60				3090
1,40		1880								
5,00		2,40	3160							
5,00	2,60	127	4,60	1,50	30,3	3360				
	1,40					2050				
	5,50					2,40	3415			
5,50	2,60	127	5,10	1,50	27,6	3635				
	1,40					2220				
	6,00					2,40	3670			
6,00	2,60	127	5,60	1,50	24,5	3910				
	1,40					2390				

STREBEN TYP 031/085 blau

Anzahl ZWR a 0,50 m	Arbeitsbreite b_c		zul. Druckkraft [kN]	Gewicht gesamt [kg]
	min [m]	max [m]		
0	0,98	1,26	468	65,0
1	1,48	1,76	403	84,8
2	1,98	2,26	348	104,6
3	2,48	2,76	299	124,4
4	2,98	3,26	254	144,2
5	3,48	3,76	210	164,0
6	3,98	4,26	165	183,8



I Grundelement

b Grabenbreite

h_c Rohrdurchlasshöhe